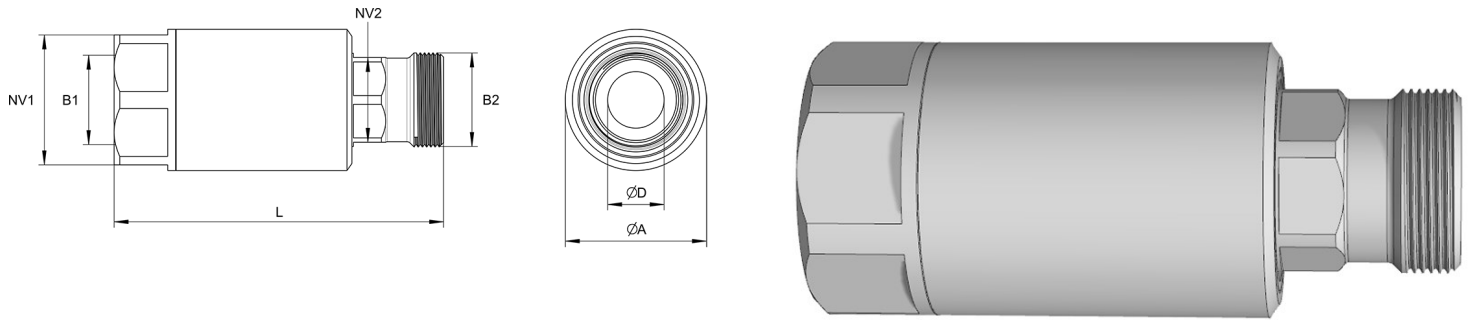


K100 G-G



INNEN X AUSSEN

Teile Nr.	B1	B2	L	ØA	ØD	NV1	NV2	Max Arbeitsdruck	Dichtungssatz
9010000	G 1/2	G 1/2	92 mm	37 mm	12 mm	32 mm	21 mm	45 MPa	6002515
9010001	G 3/4	G 3/4	109 mm	43 mm	16 mm	36 mm	24 mm	45 MPa	6002516
9010002	G 1	G 1	117 mm	50 mm	20 mm	46 mm	30 mm	45 MPa	6002517
9010015	G 1 1/4	G 1 1/4	125 mm	62 mm	25 mm	55 mm	36 mm	40 MPa	6003020
9010016	G 1 1/2	G 1 1/2	134 mm	70 mm	30 mm	60 mm	42 mm	40 MPa	6003021
9010017	G 3/8	G 3/8	92 mm	35 mm	8 mm	32 mm	17 mm	45 MPa	6003296
9010020	G 1/4	G 1/4	90 mm	35 mm	6 mm	32 mm	17 mm	45 MPa	6003296

G = BSP, 60° Konus

Temperaturbereich (Standard) = -30° C - +100° C

Wir behalten uns das Recht vor, Produktänderungen vorzunehmen. Für mehr technische Information betreffend Einbau und Hydraulikanschlüsse nehmen Sie mit rotator@indexator.com Kontakt auf.