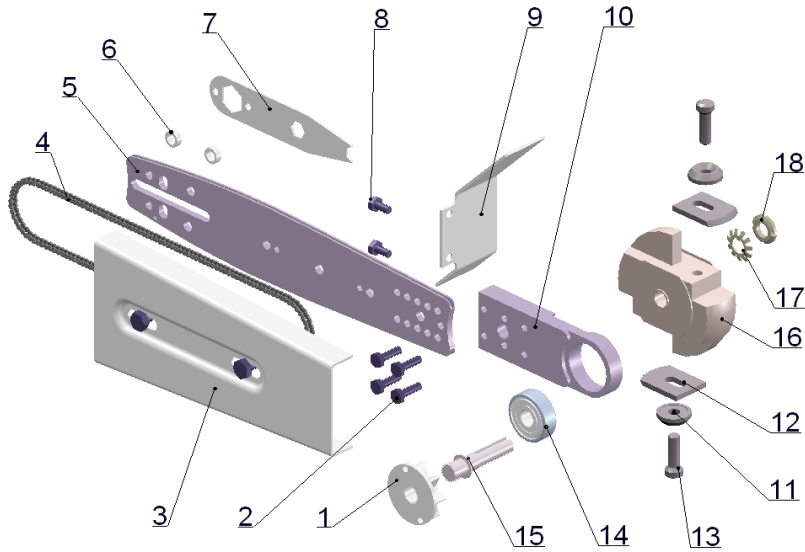


EDER Scheibenfräse ESF-C



(*Motorsägenabhängig)

Pos.	Bestellnr.	Bezeichnung	Pos.	Bestellnr.	Bezeichnung
01	400110	Antriebsritzel 3/8 (*)	08	400809	Schraube (2 x)
01	400111	Antriebsritzel .325`` (*)	09	400803	Schutzblech
02	210115	Schraube (4 x)	10	400801	Gehäuse
03	400102	Schutzblech	11	061400	Messerscheibe (2 x)
04	400104	Kette 3/8 (*)	12	130900	Messer (2 x)
04	400105	Kette .325`` (*)	13	021100	Messerschraube (2 x)
05	400131	Schwert 12mm (*)	14	400806	Lager
05	400132	Schwert 8mm (*)	15	400811	Welle
06	400120	Bolzenadapter 9mm (*)	16	400813	Fräskopf
06	400121	Bolzenadapter 10mm (*)	17	400908	Sicherungsblech
07	400150	Werkzeug Kettenantrieb	18	400909	Nutmutter