

OS27 -Europäische Anleitungen für das Anhänger-/Stützfußpaket

(OS-41150-EU1)



Dieses Handbuch und das Motor-Handbuch lesen, bevor Sie dieses Gerät in Betrieb nehmen.



Dieses Handbuch enthält Sicherheitshinweise.



Warnung! Nichtbeachtung der Sicherheitshinweise kann zu ernsthaften Verletzungen führen.

FRONTIER
SÄGEWERKE

Original-Anweisungen



Zu Ihrer eigenen Sicherheit und der Ihrer Mitarbeiter nicht mit diesem Gerät zu arbeiten beginnen oder den Anhängerbetrieb beginnen oder die Sägeblätter handhaben, bevor Sie diese Anweisungen, das gesamte Handbuch, das Motor-Handbuch und die anderem Wahlzubehör beiliegenden Anweisungen und die am Gerät angebrachten Aufkleber gelesen und verstanden haben.

Diese Anweisungen, das Handbuch, Ihr Motor-Handbuch und die anderem Wahlzubehör beiliegenden Anweisungen aufbewahren und häufig durchlesen, um den sicheren Betrieb laufend zu gewährleisten.



Wenn dieses Symbol erscheint, folgt ein Tipp, der den Betrieb vereinfacht oder die Resultate verbessert.

Diese Anweisungen, dieses Handbuch, das Motor-Handbuch und die dem anderen Wahlzubehör beiliegenden Anweisungen sollten als feste Bestandteile des Sägewerks betrachtet werden, beim Sägewerk bleiben und bei dessen Verkauf oder Übertragung dem neuen Besitzer mitgeliefert werden.



Legen Sie Ihre dem Wahlzubehör beiliegenden Anweisungen sowie Ihr Motorhandbuch zur sicheren Aufbewahrung in das Sägewerk-Handbuch.

Norwood Industries Inc. entwickelt laufend neue Geräte. Wir behalten uns vor, das Design, die Konstruktion und Ausführung unserer Geräte ohne vorherige Ankündigung zu ändern.

Text: S. Cabrit

Erste Ausgabe: 2012-09-17

Letzte Überarbeitung: 2019-10-15

Copyright © 2012, 2019 Norwood Industries Inc. Alle Rechte vorbehalten. Kein Teil dieser Veröffentlichung darf ohne schriftliche Zustimmung des Herausgebers, Norwood Industries Inc., auf irgendeine Weise reproduziert werden.

In mehreren Ländern sind die Handelsnamen Frontier[®], OS23[®], OS27[®], OS31[®], Norwood[®], LumberPro[®], HD36[®], LumberMate[®], LM29[®], LumberMan[®], MN26[®], PortaMill[®], SabreTooth[®], SabreBar[®], SabreChain[®], Sawmill TV[®], "Forest. Fun. Freedom."[®], das LumberJack[®]-Maskottchen und die Farbe orange (im Zusammenhang mit Sägewerken, Stammrückern und ähnlichen Geräten) eingetragene Markennamen der Firma Norwood Industries Inc. In mehreren Ländern sind Funktions- und Design-Elemente der Norwood- und Frontier-Sägewerke und der Norwood-Mehrzweck-Arbeitsgeräte durch eingetragene und angemeldete Patente geschützt.

Frontier-Sägewerke (Kanada)

2267 15/16 Side Road East
Oro-Medonte ON L0L 1T0
Canada

Frontier Sawmills (Vereinigte Staaten)

730 Young Street, Suite 900
Tonawanda NY 14150
United States of America

Internet: www.FrontierSawmills.com

E-Mail: info@FrontierSawmills.com

International: +1-705-325-0030

Frontier-Sägewerke werden von Norwood Industries Inc. und Norwood Sawmills U.S.A. Inc. hergestellt und vertrieben.

Sicherheitshinweise



Das Sägewerk, sein Wahlzubehör, sein Motor und seine Sägeblätter (das „Gerät“) ist extrem gefährlich und kann schwere und sogar tödliche Verletzungen verursachen. Um schwere Verletzungen zu vermeiden, muss das Gerät stets mit äußerster Vorsicht sowie nach gesundem Menschenverstand gehandhabt, betrieben und gemäß allen in diesem Handbuch, im Motorhandbuch und in den im Wahlzubehör beiliegenden Anleitungen enthaltenen Warnungen und Sicherheitshinweisen sowie gemäß den am Gerät angebrachten Aufklebern gehandhabt, betrieben und gelagert werden. Nichtbeachtung des gesunden Menschenverstands und der hier aufgeführten Warnungen, Sicherheitshinweise, Anweisungen und Verfahren kann zu schweren Verletzungen oder zum Tode führen.



WARNUNG! Dieses Symbol bedeutet „Besondere Achtsamkeit ist geboten“. Ihm folgt stets eine Warnung über eine Gefahr, die zu schweren Verletzungen führen kann.



Dieses Symbol bedeutet „Vorsicht!“; ihm folgt stets ein äußerst wichtiger Hinweis in Bezug auf Sicherheit oder bessere Resultate beim Sägen.



Zu Ihrer eigenen Sicherheit und der von anderen Personen nicht mit diesem Gerät arbeiten, bevor Sie dieses komplette Handbuch, das Motorhandbuch und die in anderem Wahlzubehör beiliegenden Anleitungen gelesen und verstanden und die am Gerät angebrachten Aufkleber beachtet haben.

Alle Anweisungen zur weiteren Einsicht aufbewahren! Alle Aufkleber sauber und lesbar an den richtigen Stellen behalten. Beschädigte oder fehlende Aufkleber sofort ersetzen.

Haftungsausschluss

Norwood Industries Inc. und Norwood Sawmills U.S.A. Inc. übernehmen keinerlei Verantwortung oder Haftung für Fahrlässigkeit oder anderweitig bei Verletzungen, Schäden oder Verlusten jeglicher Art, die auf irgendeine Weise beim Zusammenbau, im Betrieb oder bei der Handhabung dieses Geräts, seines Wahlzubehörs oder der Sägeblätter entstehen.

Die Verantwortung für die endgültige Prüfung der Frontier OS27--Anhängerteile und -Bestandteile sowie für den Zusammenbau, die Wartung und den sicheren Betrieb des Geräts liegt allein bei den Personen, die das Gerät zusammenbauen und betreiben und die Sägeblätter handhaben.

- ❗ Sicherheitshinweise finden Sie in diesem Teil und in anderen Teilen dieser Hinweise, in den „Sicherheitshinweisen“ des Handbuchs sowie in anderen Teilen des Handbuchs, im Motor-Handbuch, in den in anderem Wahlzubehör beiliegenden Hinweisen und auf den am Gerät angebrachten Aufklebern.
- ❗ Für die mit Anhänger ausgerüsteten Sägewerke ist höchstens eine 2,1 m lange Verlängerung erlaubt (die maximale Länge des Sägebetts ist 6,2 m).
- ❗ Wenn Sie Ihrem mit Anhänger ausgerüsteten Sägewerk eine maximal 2,1 lange Verlängerung hinzufügen, sollten Sie als Wahlzubehör ein Anhänger-Stützfuß-Paket (Artikel-Nr. OS 41150-B) bestellen und anbauen.
- ❗ Risiko, gequetscht zu werden! Bevor Sie Stämme auf das Sägewerk laden oder das Sägewerk betreiben, sollten Sie dafür sorgen, dass das Sägebett und der Rahmen vollkommen waagrecht auf festem, ebenen Boden stehen und von allen vier Stützfüßen gestützt werden, die selbst mit den Feststellgriffen eingerastet sind.

Sicherheitshinweise

Der Betreiber:

- ❗ Personen unter 18 Jahren dürfen nicht mit dem Gerät arbeiten oder die Sägeblätter handhaben.
- ❗ Nur Personen, die alle folgenden Bedingungen erfüllen, sind dazu qualifiziert, das Gerät zu bedienen oder die Sägeblätter zu handhaben und

Qualifizierte Bediener:

- müssen alle Warnungen, Sicherheitshinweise, Anleitungen und Verfahren in diesem Handbuch, dem Motorhandbuch, in den dem Wahlzubehör beiliegenden Anleitungen sowie auf allen am Gerät angebrachten Aufklebern gelesen und gründlich verstanden haben;
- müssen gut ausgeruht sein;
- müssen in guter Gesundheit sein und gute Sehkraft besitzen;
- dürfen keinen Alkohol und keine Drogen konsumiert haben, und
- dürfen keine Medikamente einnehmen, die ihr Urteilsvermögen, ihre Reaktionszeiten, ihre Beweglichkeit oder Aufmerksamkeit beeinträchtigen oder sonstige negative Nebeneffekte hervorrufen

Personen, die diese Bedingungen nicht erfüllen, sind nicht dazu qualifiziert, das Gerät zu bedienen oder Sägeblätter zu handhaben.



❗ Bei der Arbeit mit dem Gerät oder bei der Handhabung von Sägeblättern Schutzhandschuhe tragen! Bei der Handhabung von Sägeblättern besteht die Gefahr von Schnittverletzungen. Die Sägeblätter wie auch der Motor können unmittelbar nach dem Sägen heiß sein.



❗ Beim Betrieb des Geräts zugelassenen Gehörschutz tragen! Schon nach kurzer Belastung durch Hochfrequenz-Lärm kann das Gehör permanent geschädigt werden. Bei der Arbeit mit dem Gerät auch eine zugelassene eng anliegende Schutzbrille tragen.



❗ Bei der Arbeit mit dem Gerät oder Handhabung von Sägeblättern zugelassenes Sicherheitsschuhwerk mit Sägenschutz, stählerner Zehenkappe und rutschsicherer Sohle tragen.



❗ Bei der Arbeit mit dem Gerät oder Handhabung von Sägeblättern lange Sicherheitshosen tragen. Niemals locker sitzende Kleidung, Schals, Schmuck oder sonstige lange Gegenstände tragen, die sich bei der Arbeit mit dem Gerät verfangen können. Vor der Arbeit mit dem Gerät muss loses Haar gesichert werden.

Aufbewahrung des Geräts

❗ Bei der Aufbewahrung des Geräts stets die Deichsel abnehmen und anderswo lagern, und andere Maßnahmen ergreifen, um zu verhindern, dass unbefugte Personen Zugang zu dem Gerät erlangen oder es transportieren.

Transport des Geräts

Siehe Abschnitt: „Sägewerktransport: Transport des Sägewerks mit dem Anhängerpaket“ in diesem Handbuch.

Haftungsausschluss

Norwood Industries Inc. und Norwood Sawmills U.S.A. Inc. übernehmen keinerlei Verantwortung oder Haftung für Fahrlässigkeit oder anderweitig bei Verletzungen, Schäden oder Verlusten jeglicher Art, die auf irgendeine Weise beim Zusammenbau, im Betrieb oder bei der Handhabung dieses Geräts, seines Wahl- und Standardzubehörs oder der Sägeblätter entstehen.

Die Verantwortung für die endgültige Prüfung der Sägewerk- und Anhänger-Bauteile sowie für den Zusammenbau, die Wartung und den sicheren Betrieb des Geräts liegt allein bei den Personen, die das Gerät zusammenbauen und betreiben und Sägeblätter handhaben.

Gewährleistung: Norwood Industries Inc. und Norwood Sawmills U.S.A. Inc. gewährleisten auf eine Dauer von EINEM JAHR nach dem Kaufdatum des ursprünglichen Käufers, dass jede neue Frontier unter normalen Umständen und bei normaler Wartung frei von mangelhafter Verarbeitung und ohne Materialfehler ist. Sollten im Laufe dieser einjährigen Frist ein Mangel auftreten, ist das fehlerhafte Teil (gegebenenfalls mit anderen Teilen) frachtfrei an Frontier Sawmills zurückzusenden. Die Gewährleistung beginnt am Kaufdatum des ursprünglichen Käufers.

Wenn Frontier Sawmills nach Prüfung feststellt, dass der Mangel auf fehlerhafte Verarbeitung oder einen Materialfehler zur Zeit der Herstellung zurückzuführen ist, hat Norwood die Wahl, das Teil kostenlos zu reparieren oder zu ersetzen.

Diese Gewährleistung bezieht sich *nicht* auf:

- a. Normale Wartung;
- b. Reparaturen, die notwendig sind, weil Teile oder Einrichtungen an das Gerät angeschlossen oder angebaut worden sind, die nicht von Norwood Industries Inc. spezifisch für das Gerät hergestellt wurden;
- c. Reparaturen, die notwendig sind, nachdem Reparaturen von Drittpersonen ausgeführt oder versucht worden sind;
- d. Reparaturen in Folge von Zusammenstößen, Unfällen, Fehlgebrauch, Missbrauch oder Mangel an Wartung;
- e. Reparaturen in Folge von unsachgemäßem Zusammenbau:
- f. Verbrauchsgegenstände wie Riemen, Sägeblätter oder Blattführungseinlagen;
- g. oberflächliche Kratzer, Rost- oder Fleckenbildung.



Die Oberflächen der Norwood-Sägewerke sind mit einer hochwertigen verzinkten Industrie-Pulverbeschichtung geschützt. Diese Oberflächen können reißen oder beschädigt werden, wenn sie gewissen Bedingungen ausgesetzt sind. Um Korrosion oder Fleckenbildung zu vermeiden, sollte das Gerät nicht mit Streusalz auf winterlichen Straßen oder mit luftgetragenen Seesalzpartikeln in Berührung kommen.

Norwood Industries Inc. und Norwood Sawmills U.S.A. gewährleisten, dass neue Ersatzteile (außer Verbrauchsgegenständen wie Lagern und Reifen) auf eine Zeit von fünfundvierzig Tagen nach dem Kauf durch den ursprünglichen Käufer bei normalem Betrieb und normaler Wartung frei von mangelhafter Verarbeitung und ohne Materialfehler sind.

Bei Gewährleistungsansprüchen: Norwood benachrichtigen, um eine Retouren-Nummer zu erhalten. Die Teile dann auf Ihre Kosten an Norwood Industries Inc. versenden, dabei Ihren Namen mit Kontaktinformationen und die zugewiesene Retouren-Nummer, die Seriennummer und das Datum des ursprünglichen Kaufs von Norwood Industries Inc. angeben.

Haftungsausschluss: Norwood Industries Inc. und Norwood Sawmills U.S.A. tragen keinerlei Verantwortung für verlorene Zeit, verlorene Nutzung des Produkts oder verlorene Erträge, Transportkosten oder sämtliche anderen unmittelbaren Schäden, Neben- oder Folgeschäden, Unannehmlichkeiten oder kommerziellen Verluste, die durch den Verkauf oder die Nutzung dieses Geräts verursacht werden.



Norwood U.S.A. versendet alle Sägeblätter und Teile einschließlich Gewährleistungslieferungen in den U.S.A. per UPS Ground oder FedEx Ground (Lieferung in 5 Geschäftstagen), und Norwood Canada versendet alle Sägeblätter und Teile einschließlich Gewährleistungslieferungen in Kanada per Post (Lieferung in 10 Geschäftstagen). Norwood versendet alle Sägeblätter und Teile einschließlich Gewährleistungslieferungen nach Übersee per Post (bis zu 8-16 Wochen). Um zu gewährleisten, dass die Termine Ihres Sägebetriebs eingehalten werden, besonders wenn Sie beabsichtigen, kommerziell zu arbeiten, ist es ratsam, Ihre Sägeblätter und Ersatzteile frühzeitig zu bestellen. Sollten Sie Sägeblätter oder andere Teile auf dringender Basis benötigen, sind wir auch bereit, Ihnen auf Anforderung mitzuteilen, wie viel es kostet, sie per Kurier zu versenden.

Haftungsausschluss: Norwood Industries Inc. und Norwood Sawmills U.S.A. Inc. tragen keinerlei Verantwortung für irgendwelche stillschweigende Gewährleistungen einschließlich Gewährleistungen für Marktfähigkeit und Gebrauchseignung nach Ablauf der einjährigen Gewährleistungsfrist.

Die in dieser schriftlichen Gewährleistung enthaltenen Bestimmungen beabsichtigen nicht, irgendwelche Gewährleistungen zu schmälern, modifizieren, entziehen, abzulehnen oder auszuschließen, die gesetzlich auf irgendeiner Bundes- oder Landesebene vorgesehen sind.

Die oben aufgeführten und anderweitig in diesem Handbuch genannten Haftungsausschluss-Bestimmungen bleiben sowohl im Laufe der einjährigen Gewährleistungsfrist als auch danach in Kraft.

Gesamte schriftliche Gewährleistung: Diese Gewährleistung ist die einzige gesamte schriftliche Gewährleistung von Norwood Industries Inc. für die Produkte von Norwood Industries Inc. Keine Händler oder deren Vertreter dürfen diese Gewährleistung im Auftrag von Norwood Industries Inc. durch schriftliche oder mündliche Verabredungen oder Werbung ausweiten oder erhöhen.



Bei der Arbeit mit dem Gerät oder Handhabung von Sägeblättern lange Sicherheitshosen tragen. Niemals locker sitzende Kleidung, Schals, Schmuck oder sonstige lange Gegenstände tragen, die sich bei der Arbeit mit dem Gerät verfangen können. Vor der Arbeit mit dem Gerät muss loses Haar gesichert werden.

Haftungsausschluss: Norwood Industries Inc. und Norwood Sawmills U.S.A. tragen keinerlei Verantwortung für irgendwelche Unfälle, Verletzungen oder Schäden am Gerät oder an persönlichem Eigentum, die durch Geräte verursacht werden, die mit nicht zugelassenen Teilen ausgerüstet sind oder mit Teilen für nicht zugelassene Zwecke betrieben oder anderweitig modifiziert werden.

Wichtig! Wir wollen, dass Sie mit Ihren Norwood-Geräten und unserem Kundendienst zufrieden sind. Wenn Ihnen eine unserer Gewährleistungsbestimmungen, Haftungsausschlüsse oder Sicherheitshinweise nicht gefällt, senden Sie bitte das gesamte Gerät innerhalb von 30 Tagen nach dem ursprünglichen Kauftag an Norwood zurück, um eine Vergütung des Kaufpreises (minus Versand- und Handhabungskosten) zu erhalten.

Geräte-ID: Zum Zwecke der Identifizierung ist jedem Sägewerk eine individuelle Seriennummer zugeordnet worden. Die Nummer befindet sich an der unteren Platte des Sägekopfes. Jeder Motor trägt entweder eine individuelle Seriennummer oder eine Seriennummer, die den Produktionsablauf kennzeichnet. Diese Nummer befindet sich auf dem Motorblock.

Norwood Industries Inc. und Norwood Sawmills USA Inc. **liefert oder verkauft keine Teile für seine Geräte ohne genaue Identifizierung der jeweiligen Sägewerkeinheit.**

Zusammenbau-Anleitungen



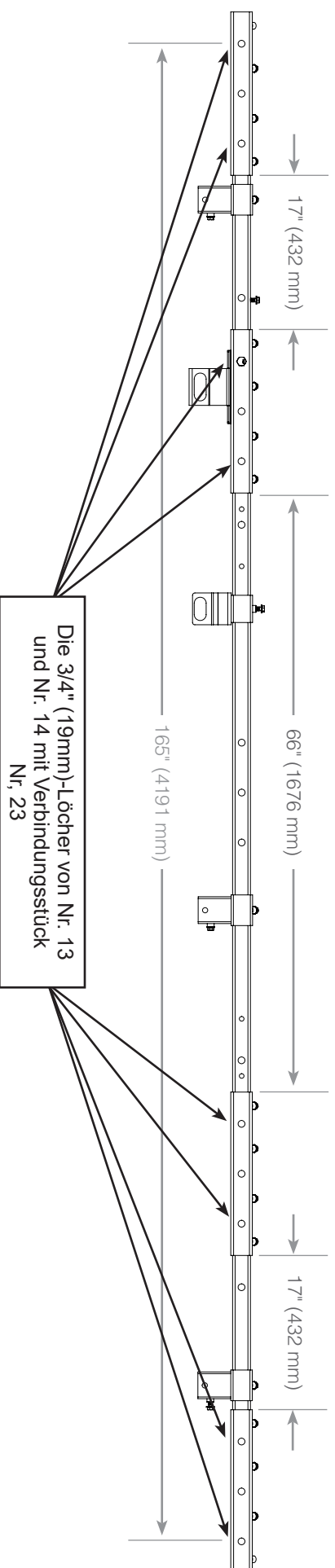
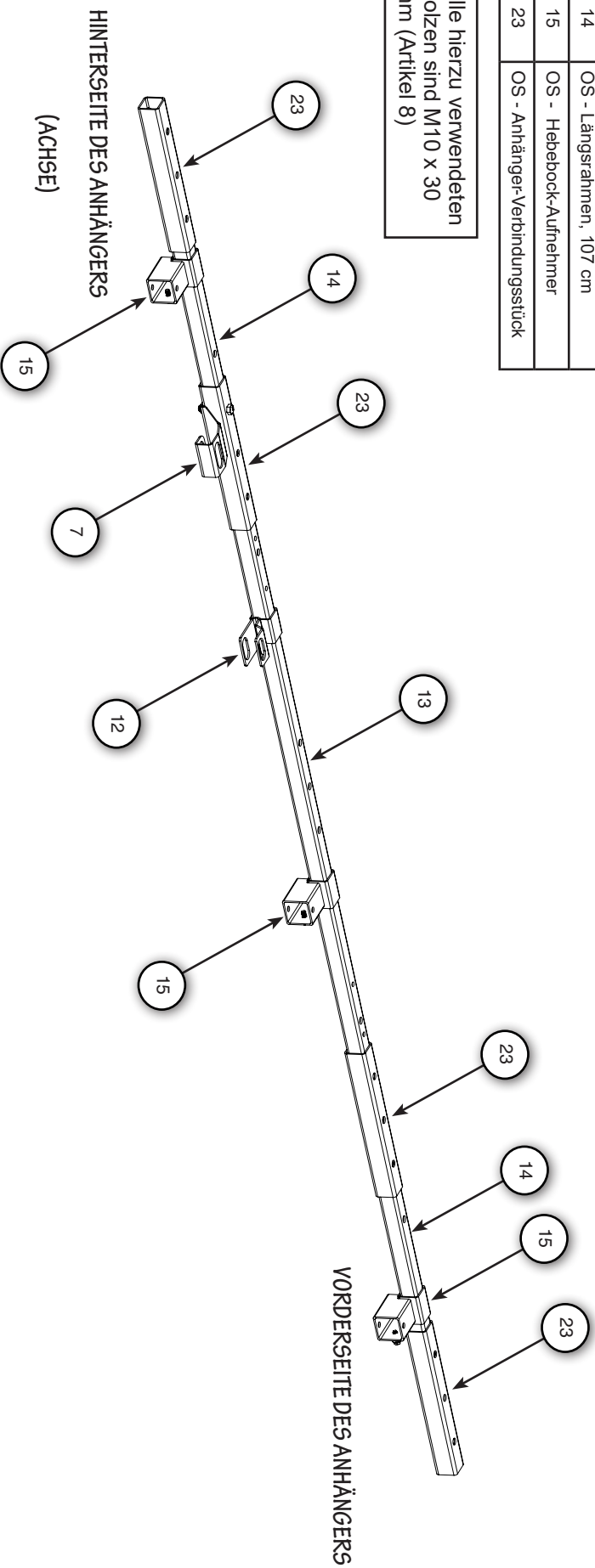
Zum Anhänger-Stützfuß-Paket gehören besonders starke Grad-10.9-Bolzen. Sie müssen gemäß den Anleitungen angebracht werden. Ohne diese Grad-10.9-Bolzen an kritischen tragenden Stellen - wie in den Zusammenbau-Anleitungen angegeben - kann es geschehen, dass die Befestigungsmittel beim Ziehen versagen, wodurch es zu Sachschaden, Verletzungen und sogar zu Todesfällen kommen kann. Die besonders starken Grad-10.9-Bolzen zeichnen sich im Gegensatz zu anderen Bolzen durch ihre goldene Farbe aus.

ZUSAMMENBAU DES ANHÄNGER-SEITENRAHMENS

BEIDE SEITEN SYMMETRISCH ZUSAMMENBAUEN

Artikel	Beschreibung
7	OS - Kotflügel/Achsenaufnehmer
8	Bolzen M10 x 30 mm
12	OS - Kotflügel/Achsenaufnehmer
13	OS - Längsrahmen, 213 cm
14	OS - Längsrahmen, 107 cm
15	OS - Hebebock-Aufnehmer
23	OS - Anhänger-Verbindungsstück

Alle hierzu verwendeten Bolzen sind M10 x 30 mm (Artikel 8)



Die 3/4" (19mm)-Löcher von Nr. 13 und Nr. 14 mit Verbindungsstück Nr. 23

ZEICHNUNG 1

ZUSAMMENBAU DES ANHÄNGER-SEITENRAHMENS

Artikel	Beschreibung
7	OS - Hinterer Kotflügelaufrnehmer
9	M16-Nyloc-Bolzen
10	M16 X 120 mm-Bolzen
12	OS - Vorderer Kotflügelaufrnehmer
15	OS - Stützfußaufnehmer
20	OS-Deichsel, X-Element
21	OS - Anhänger- Abstandshalter, 22,5 mm lang
22	OS - Anhänger- Abstandshalter, 18,8 mm lang
23	ÜS - Anhänger-Verbindungsstück
24	OS - Europäischer Anhänger, Beleuchtungshalter

Abstandshalter (Artikel 21 und 22), M16 x 120 mm-Bolzen (Artikel 10), Muttern (Artikel 9) verwenden. (Siehe Details auf der nächsten Seite).

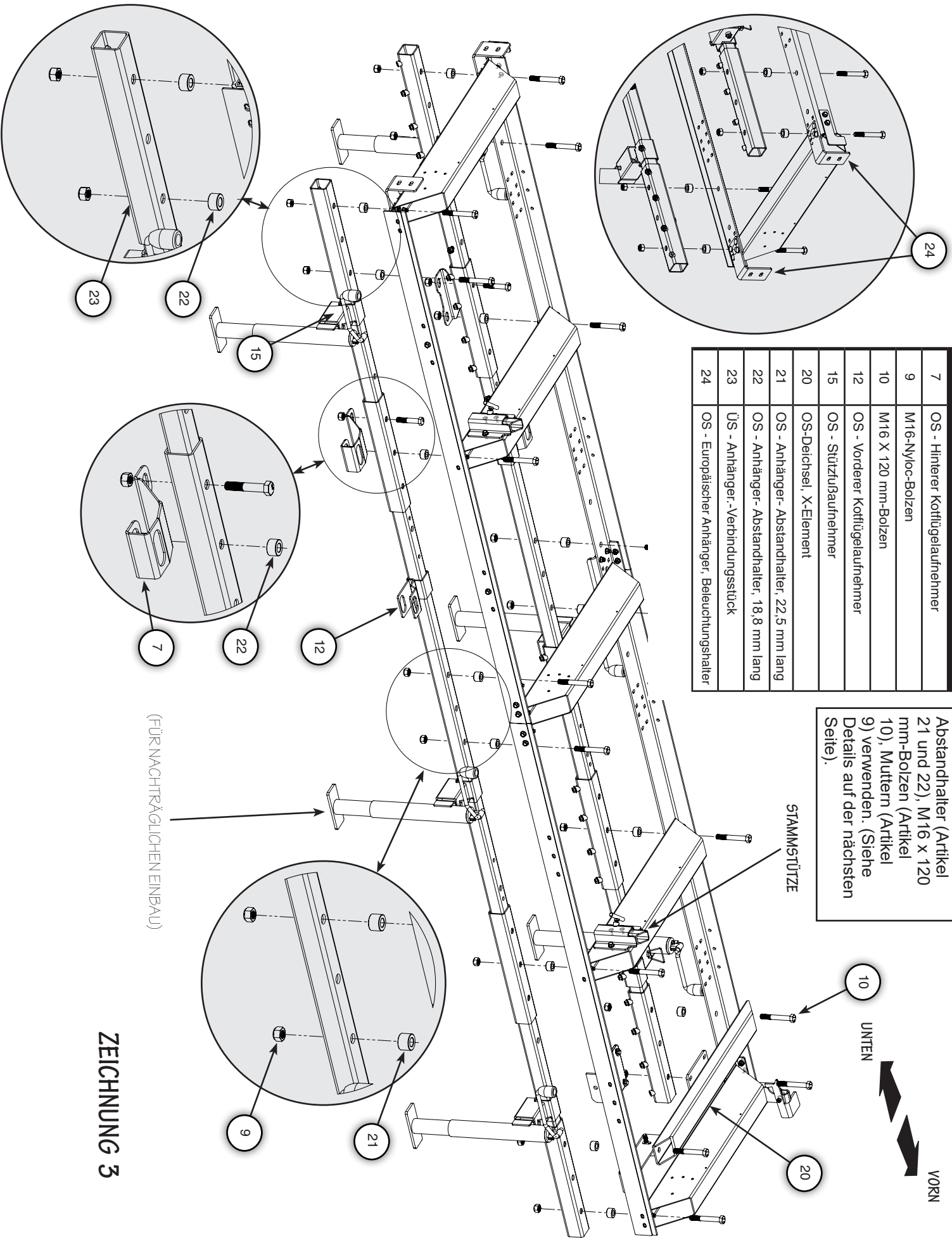
STAMMSTÜTZE

UNTEN

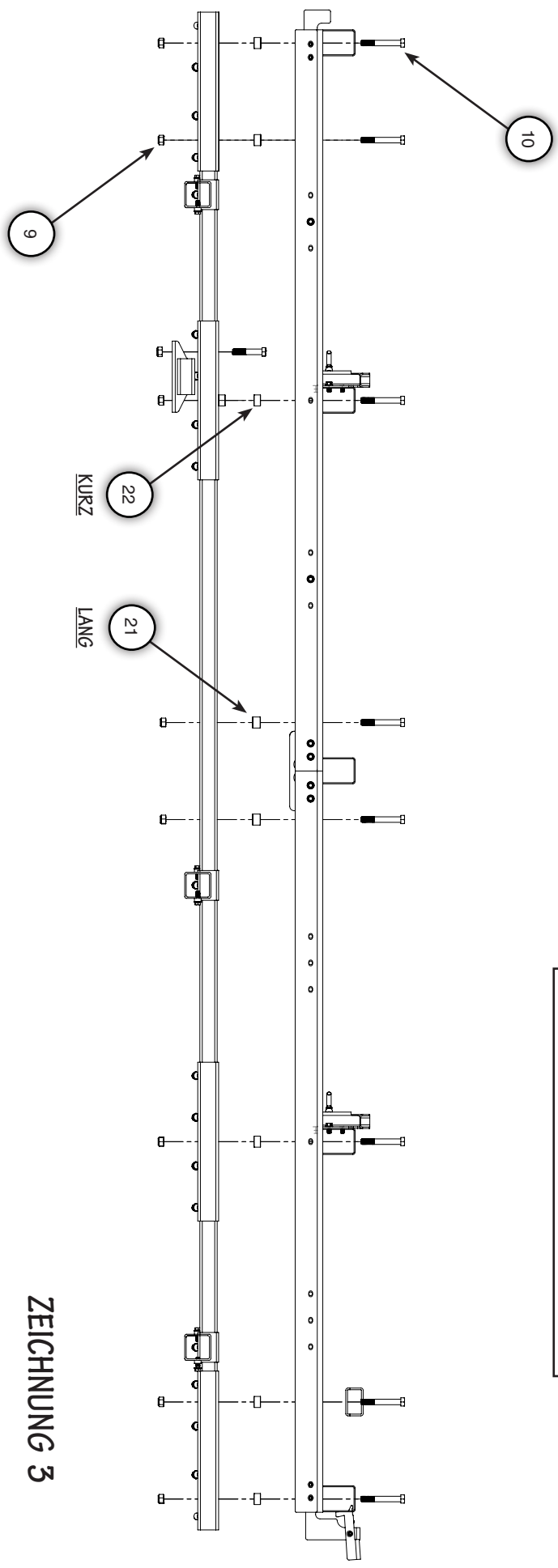
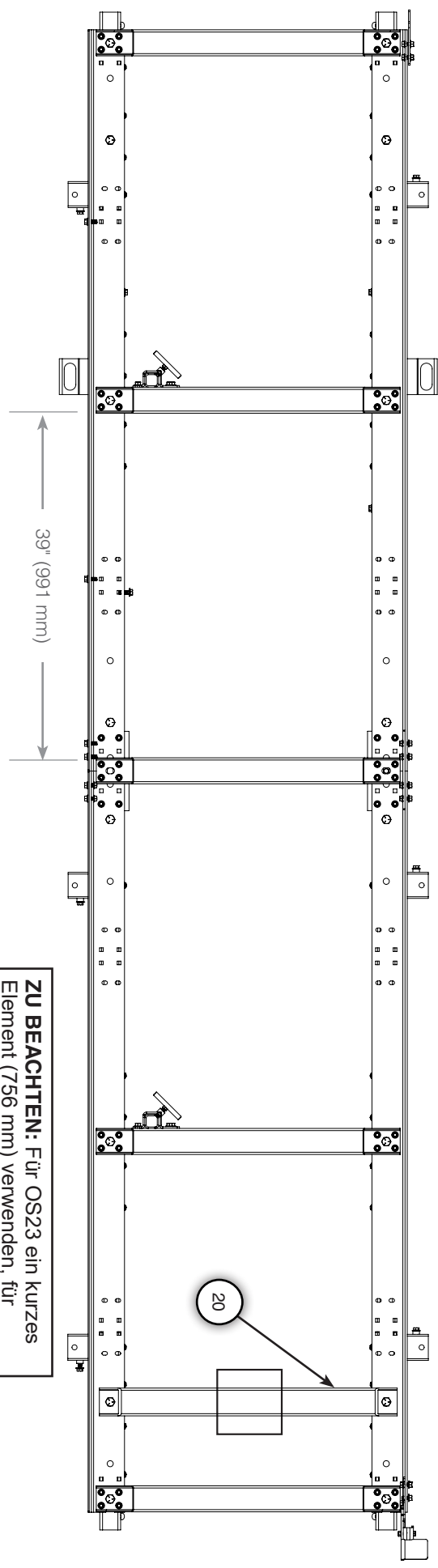
VORN

(FÜR NACHTRÄGLICHEN EINBAU)

ZEICHNUNG 3



HINTEN →
← VORN

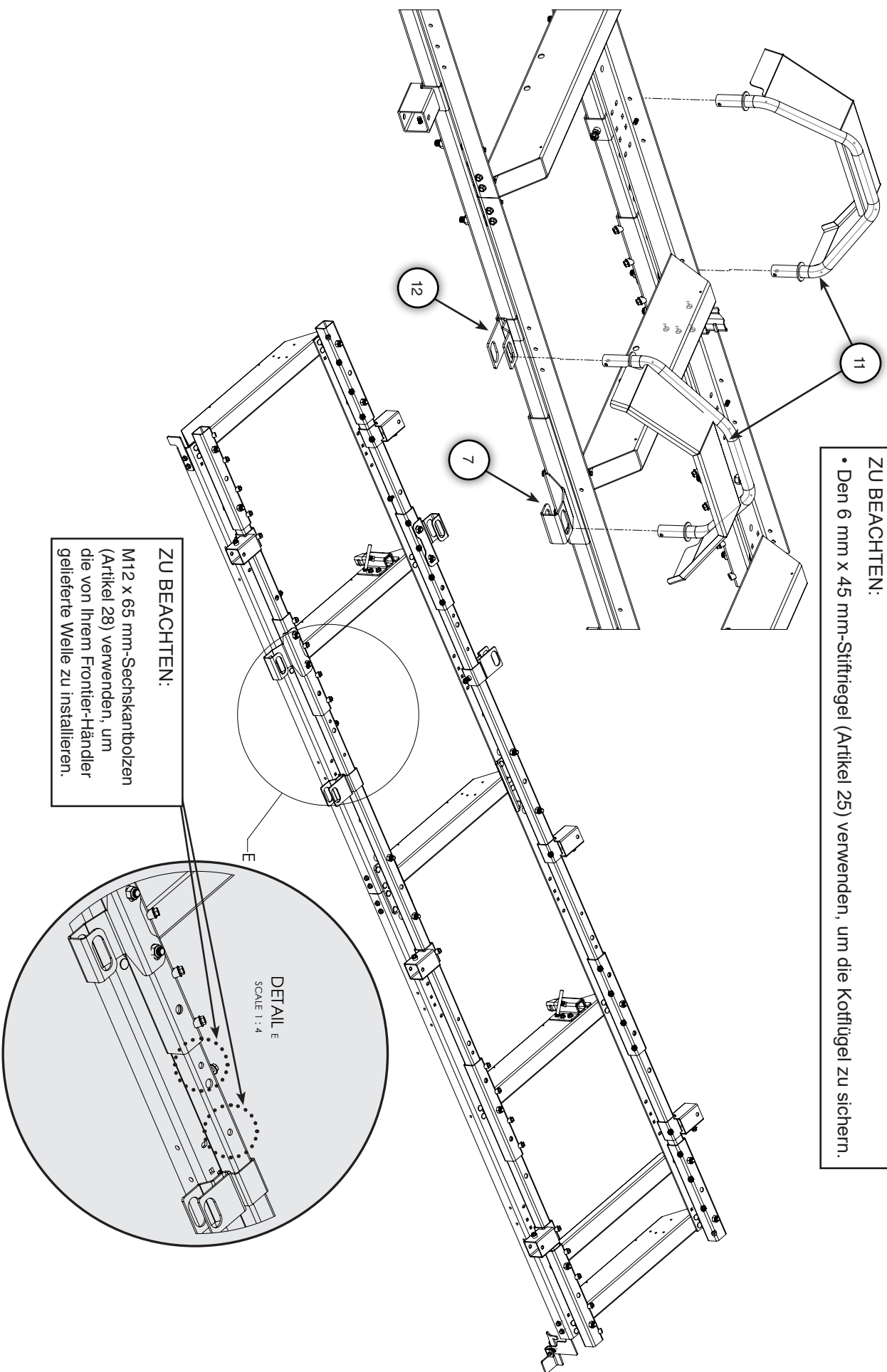


ZEICHNUNG 3

ZUSAMMENBAU DES ANHÄNGER-SEITENRAHMENS UND DER SCHIENEN

ZU BEACHTEN:

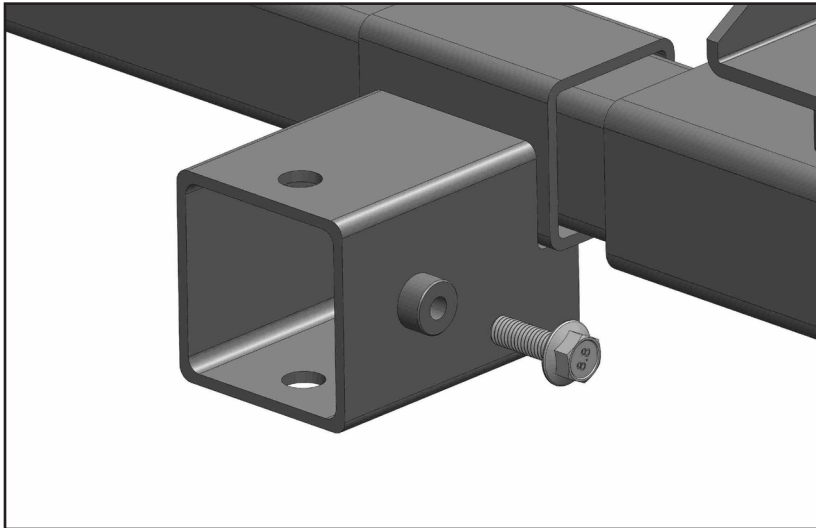
- Den 6 mm x 45 mm-Stiftriegel (Artikel 25) verwenden, um die Kotflügel zu sichern.



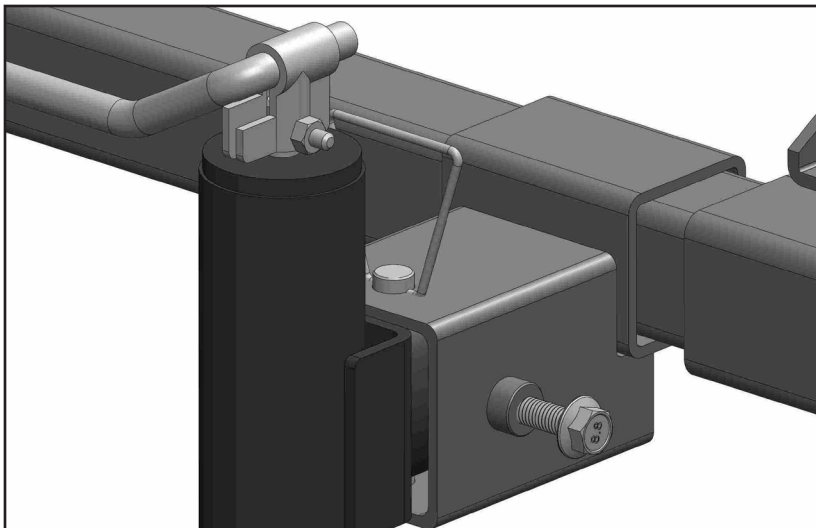
ZU BEACHTEN:

M12 x 65 mm-Sechskantbolzen (Artikel 28) verwenden, um die von Ihrem Frontier-Händler gelieferte Welle zu installieren.

ZEICHNUNG 4



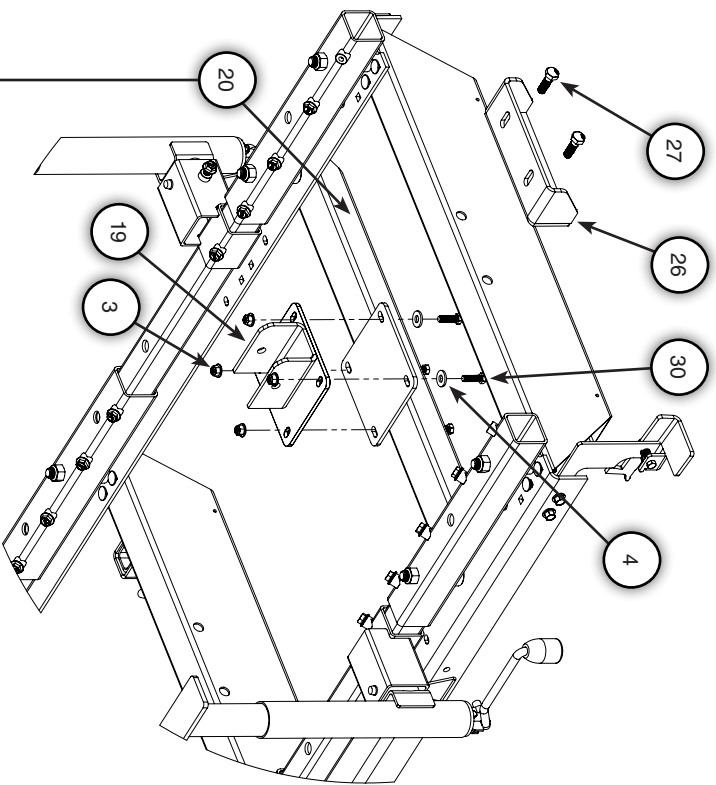
Einen M10 x 30 mm-Bolzen (Artikel 8) unten an jedem Hebebock-Aufnehmer (Artikel 19) installieren.



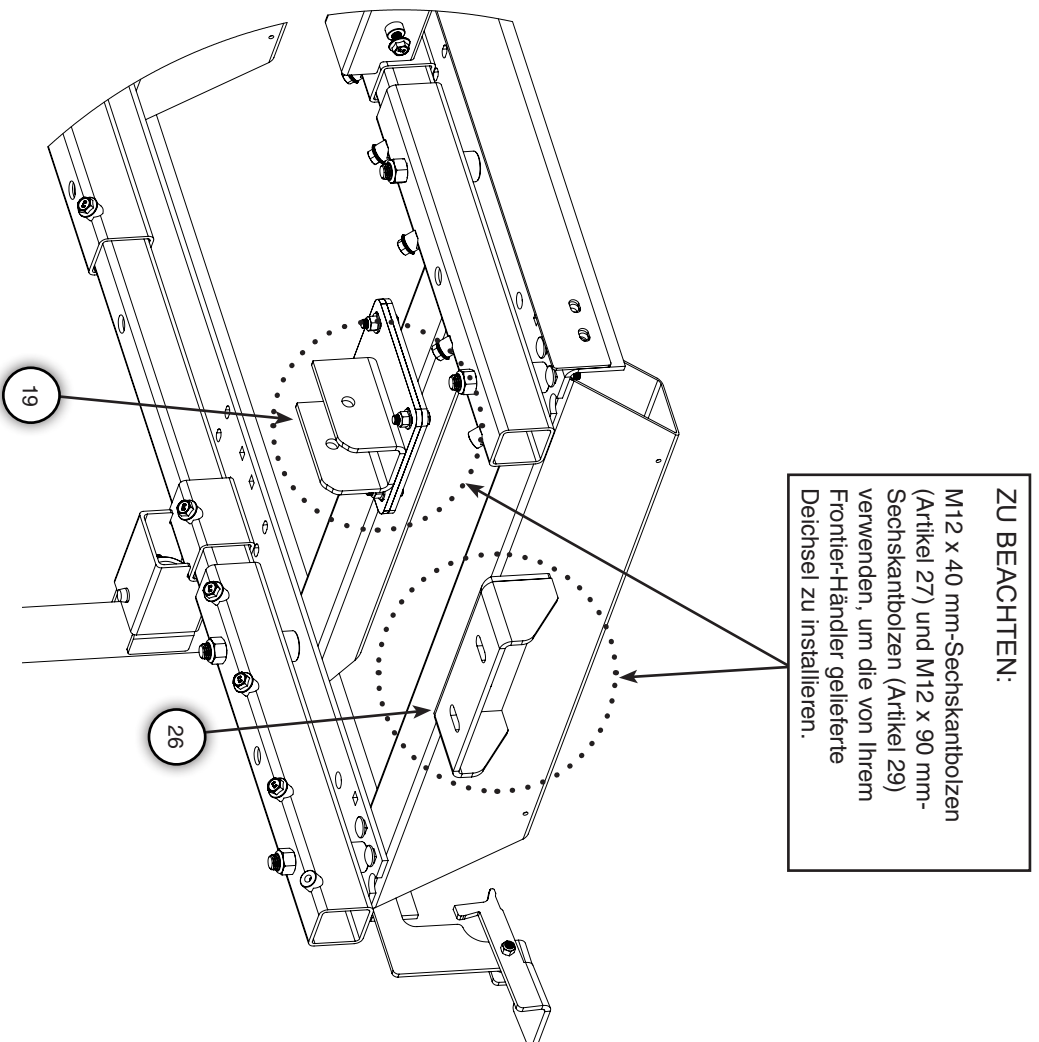
Einen Hebebock (Artikel 34) wie hier gezeigt anbringen und mit einem 14 mm-Stift und einem M10 x 30 mm-Bolzen (Artikel 8) sichern.



ZUSAMMENBAU DER ANHÄNGERDEICHSEL



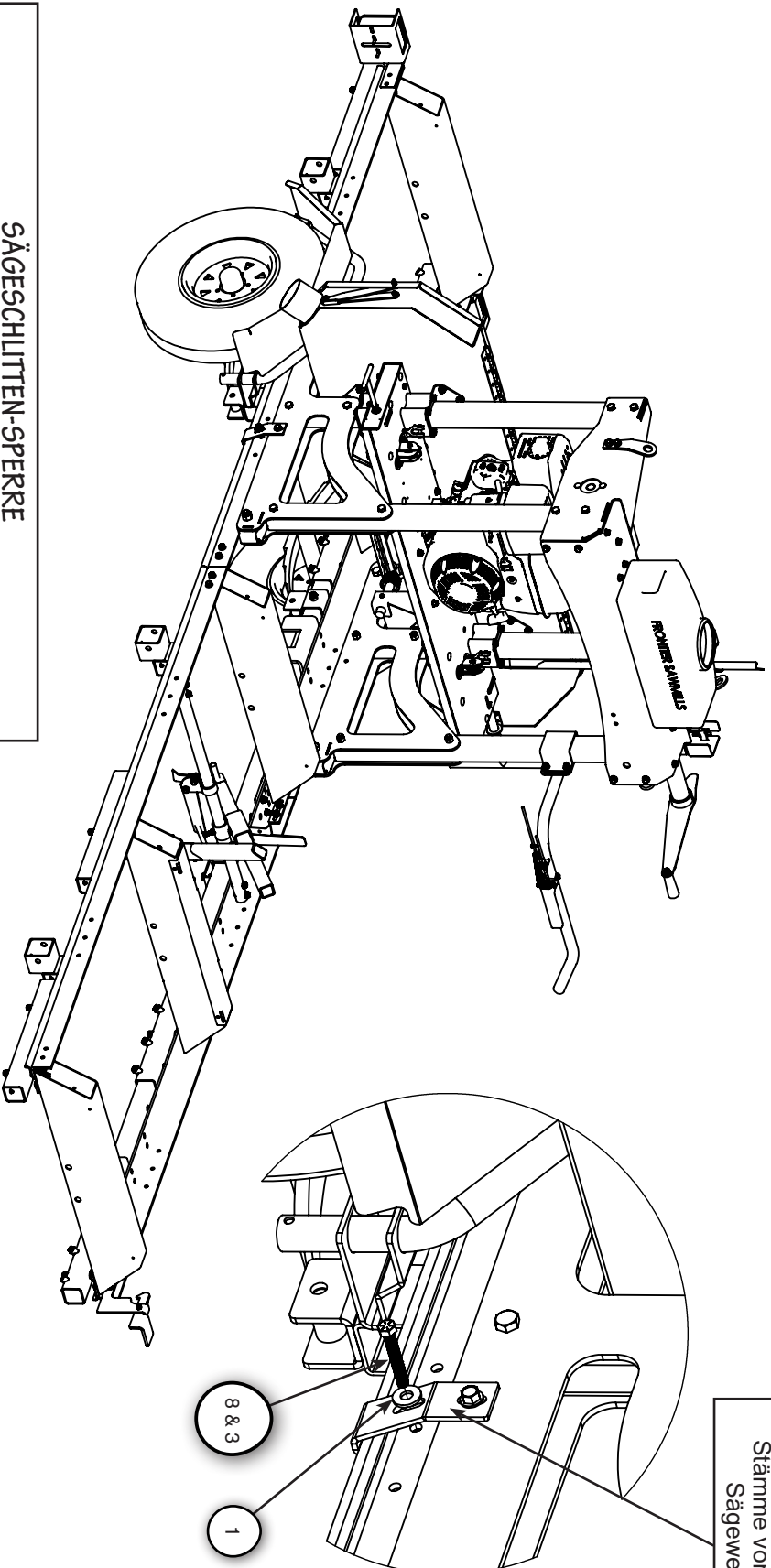
ZU BEACHTEN:
Das lange Element für OS27 und OS31 (33,75 cm) verwenden.



ZU BEACHTEN:
M12 x 40 mm-Sechskantbolzen (Artikel 27) und M12 x 90 mm-Sechskantbolzen (Artikel 29) verwenden, um die von Ihrem Frontier-Händler gelieferte Deichsel zu installieren.

ZEICHNUNG 5

ZUSAMMENBAU DER ANHÄNGER-SPERRE



Die Sperre verhindert das Abrollen der Stämme vom OS-Sägewerk

SÄGESCHLITTEN-SPERRE

Den Sägeschlitten stets sperren, bevor das Sägewerk gelagert oder transportiert wird.

Die Sperre, die das Abrollen der Stämme verhindert, so anbringen wie hier und im Handbuch für das OS-Sägewerk gezeigt wird.

Immer dafür sorgen, dass die M10-Muttern und die M10-Muttern mit einem Schraubenschlüssel festgedreht werden, bevor das Sägewerk gezogen wird. Der Sägeschlitten muss über oder unmittelbar vor der Achse angebracht werden, wenn er befestigt wird.

ZEICHNUNG 6

Ersatzteil-Liste

Artikel-Nr.	Anzahl	Beschreibung	Norwood-Nr.
1	10	M12-Beilegscheiben - flach	
3	8	M10-Muttern . Nyloc	
4	8	M10-Beilegscheiben	
7	2	OS - Hinterer Kotflügel aufnehmer	OS26-TRL-EURO-002
8	56	M10 x 30mm Bolt	
9	18	M16-Bolzen, Nyloc	
10	18	M16 x 120 mm-Bolzen	
11	2	OS-Kotflügel	OS26-TRL-FEND
12	2	Aufnehmer für OS-Kotflügel/-Achse	OS26-TRL-EURO-001
13	2	Längsrahmen, 213 cm lang	OS26-TRL-0010
14	4	Längsrahmen, 107 cm lang	OS26-TRL-0011
15	6	OS - Stützfuß aufnehmer	OS26-TRL-0170
19	1	OS - Europäischer Anhänger, hinterer Deichselhalter	OS26-TRL-EURO-003
20 a	1	OS-Deichsel, X-Element (OS27, OS31) (33.75" / 857mm)	OS26-T0155
20 b	1	OS-Deichsel, X-Element (OS23) (29.75" / 756mm)	OS23-T0155
21	4	OS-Anhänger, lange Distanzhalter, 22,5 mm	OS26-T0169
22	12	OS-Anhänger, kurze Distanzhalter, 18,8 mm	OS26-T0165
23	8	OS-Anhänger, Verbindungsstücke	OS26-T0151
24	2	OS - Europäischer Anhänger, Beleuchtungshalter	OS26-TRL-EURO-LBAR
25	4	Stiftsperre (6 mm x 45 mm)	FASP-LCK56
26	1	OS - Europäischer Anhänger, vorderer Deichselhalter.	OS26-TRL-EURO-DBAR
27	4	M12 x 40mm-Sechskantbolzen (Klasse 10.9)	FASB-M1240H
28	4	M12 x 65mm-Sechskantbolzen (Klasse 10.9)	FASB-M1265H
29	1	M12 x 90mm-Sechskantbolzen (Klasse 10.9)	FASB-M1290H
30	4	M10 x 30mm-Sechskantbolzen (Klasse 10.9)	FASB-M1030H
34	6	Stützfuß für Anhänger (LMMN Nr. 2) 907 kg Seitenwinder ohne "Hub" und Aufkleber	ML26-T-JACK
37	10	M12-Muttern (für den Anhänger)	

Wald. Freude. Freiheit.

**Deutschland
Österreich
Schweiz (Deutsch)**

Eingeführt von:

Grube KG Forstgerätestelle

Hützeler Damm 38
D-29646 Bispingen

49 (0)5194-900-0

germany@NorwoodSawmills.com
www.FrontierSaegewerke.de

Kanada-Hauptsitz

Frontier-Sägewerke

2267 15/16 Side Road East
Oro-Medonte ON L0L 1T0
Canada

+1-705-325-0030

info@FrontierSawmills.com
www.FrontierSawmills.com



FRONTIER
SÄGEWERKE